

Especificaciones



| | |
|---------------------------------------|--|
| Voltaje Nominal | 12V |
| Capacidad Nominal (20 Hr) | 100.0 Ah |
| Dimensiones | Longitud 330.0±3mm (13.0 ") Ancho 172±2mm (6.81 ") Altura 212.0±3mm (8.35 ") Altura Total 215.0±3mm (8.46 ") |
| Peso Aproximado | Aprox. 32.6 kg (71.9 lbs) |
| Terminal | T11-M8 |
| Material del Envase | ABS UL 94-HB (retardante de llama UL94V-0) |
| Rango de Operación | 104.0 AH/5.20 A (20hr, 1.80V/Celda, 25° C/77°F) 100.0 AH/10.0A (10hr, 1.80V/Celda, 25° C/77°F) 88.0 AH/17.6A (5hr, 1.75V/Celda, 25° C/77°F) 76.2 AH/25.4A (3hr, 1.75V/Celda, 25° C/77°F) 63.3 AH/100A (1hr, 1.60V/Celda, 25° C/77°F) |
| Máxima Corriente de Descarga | 1127A(5s) |
| Resistencia Interna | Aprox. 5mΩ |
| Rango de Temperatura de Operación | Descarga -15~50°C (5~122°F) Carga -15~40°C (5~104°F) Almacenamiento -15~40°C (5~104°F) |
| Rango Nominal de Temp. de Operación | 25±3°C (77±5°F) |
| Ciclo de Uso | Corriente de carga inicial de menos de 30.0A. Voltage. 14.4V ~ 15.0V a 25° C (77° F) de temperatura. Coeficiente -30mV / °C |
| Modo Espera | No hay límite en la carga inicial de tensión actual. 13.5V ~ 13.8V a 25°C (77° F) Temp. Coeficiente -20mV / °C |
| Capacidad Afectada por la temperatura | 40°C (104°F) 103% 25°C (77°F) 100% 0°C (32°F) 86% |
| Auto- descarga | Las Baterías de la serie Fuli battery GS se pueden almacenar durante un máximo de 6 meses a 25°C (77°F) y luego se requiere una carga de reposición. Para temperaturas más altas del intervalo de tiempo será más corto. |

Aplicaciones

- De uso múltiple.
- Fuente de alimentación. Ininterrumpida (UPS).
- Sistema de potencia Eléctrica (EPS).
- Alimentación de reserva de emergencia.
- Luz de emergencia.
- Señal ferroviaria.
- Señal de aeronaves.
- Alarma y sistema de seguridad.
- Aparatos y equipos electrónicos.
- Fuente de alimentación comunicación.
- Fuente de alimentación DC.
- Sistema de control automático.

Corriente Constante de Descarga (Amperios) a 25 °C (77 °F)

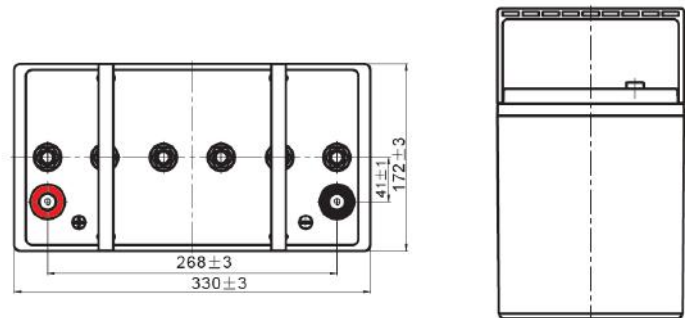
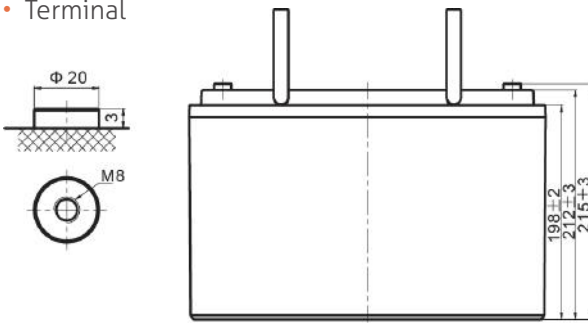
| V/Tiempo | 5min | 10min | 15min | 20min | 30min | 45min | 1h | 2h | 3h | 4h | 5h | 6h | 8h | 10h | 20h |
|-------------|-------|-------|-------|-------|-------|-------|------|------|------|------|------|------|------|------|------|
| 1.85V/Celda | 173,6 | 146,4 | 130,2 | 115,3 | 87,5 | 65,2 | 52,4 | 31,3 | 23,5 | 19,2 | 16,4 | 14,4 | 11,6 | 9,65 | 5,13 |
| 1.80V/Celda | 210,0 | 167,6 | 143,7 | 123,5 | 92,1 | 68,7 | 55,1 | 33,1 | 24,6 | 20,2 | 17,2 | 15,0 | 12,0 | 10,0 | 5,20 |
| 1.75V/Celda | 237,0 | 186,3 | 154,0 | 130,8 | 96,5 | 71,3 | 57,1 | 34,4 | 25,4 | 20,7 | 17,6 | 15,3 | 12,2 | 10,1 | 5,29 |
| 1.70V/Celda | 261,6 | 199,5 | 165,1 | 138,9 | 101,8 | 74,6 | 59,5 | 35,3 | 26,0 | 21,2 | 17,9 | 15,6 | 12,4 | 10,2 | 5,34 |
| 1.65V/Celda | 291,7 | 215,1 | 178,5 | 146,6 | 106,7 | 77,4 | 61,9 | 36,3 | 26,7 | 21,7 | 18,3 | 15,9 | 12,6 | 10,3 | 5,40 |
| 1.60V/Celda | 330,8 | 232,5 | 188,5 | 154,3 | 112,3 | 80,5 | 63,8 | 37,5 | 27,6 | 22,2 | 18,6 | 16,2 | 12,7 | 10,5 | 5,45 |

Potencia Constante de Descarga (Wattios/celda) a 25 °C (77°F)

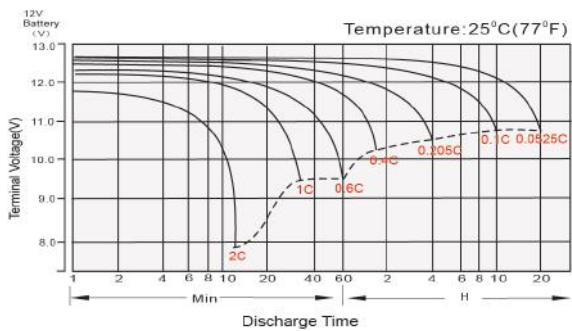
| V/Tiempo | 5min | 10min | 15min | 20min | 30min | 45min | 1h | 2h | 3h | 4h | 5h | 6h | 8h | 10h | 20h |
|-------------|-------|-------|-------|-------|-------|-------|-------|------|------|------|------|------|------|------|------|
| 1.85V/Celda | 322,5 | 274,9 | 247,1 | 220,5 | 168,5 | 126,4 | 102,2 | 60,8 | 45,7 | 37,5 | 32,2 | 28,2 | 22,9 | 19,1 | 10,2 |
| 1.80V/Celda | 386,4 | 312,2 | 271,0 | 235,1 | 176,8 | 132,7 | 107,2 | 63,8 | 47,7 | 39,2 | 33,6 | 29,4 | 23,7 | 19,8 | 10,3 |
| 1.75V/Celda | 431,3 | 344,9 | 288,7 | 247,8 | 184,3 | 137,3 | 110,8 | 66,0 | 49,1 | 40,1 | 34,3 | 29,9 | 24,0 | 19,9 | 10,4 |
| 1.70V/Celda | 470,9 | 366,5 | 307,7 | 261,8 | 193,6 | 143,0 | 115,0 | 67,6 | 50,1 | 41,0 | 34,8 | 30,4 | 24,3 | 20,1 | 10,5 |
| 1.65V/Celda | 519,3 | 391,4 | 330,2 | 274,5 | 201,9 | 147,7 | 119,1 | 69,2 | 51,3 | 41,8 | 35,3 | 30,8 | 24,6 | 20,3 | 10,6 |
| 1.60V/Celda | 578,9 | 418,2 | 345,1 | 286,6 | 211,1 | 152,9 | 122,4 | 71,1 | 52,7 | 42,6 | 35,9 | 31,3 | 24,8 | 20,5 | 10,7 |

Dimensiones (mm)

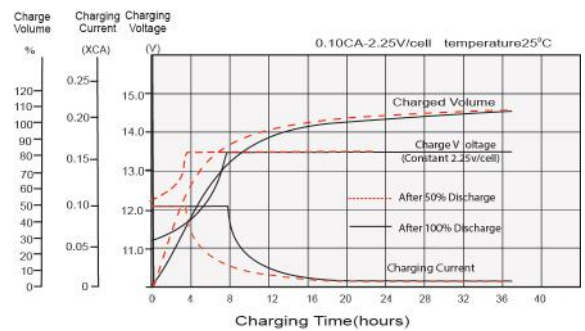
• Terminal



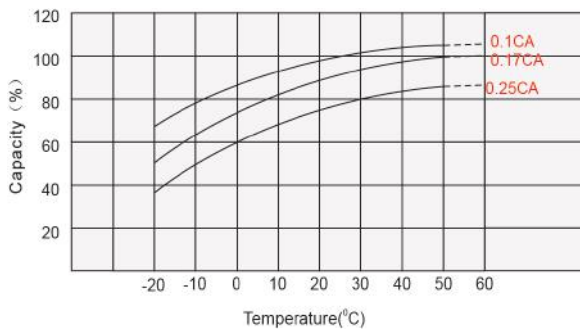
Características de Descarga



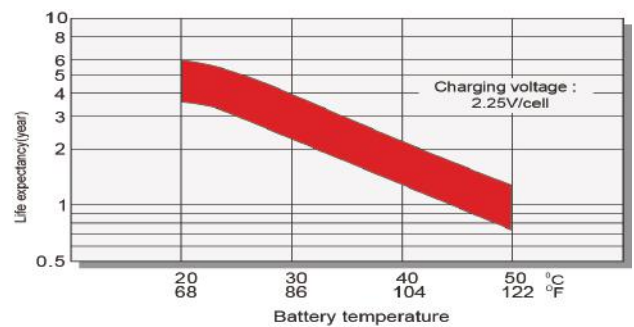
Características de Carga en flotación



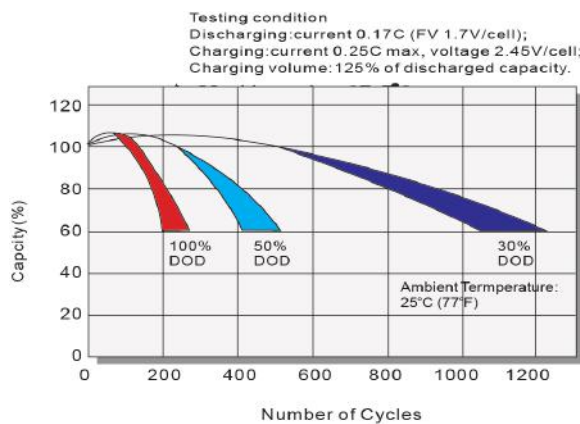
Efectos de la temperatura en relación con la capacidad de la batería



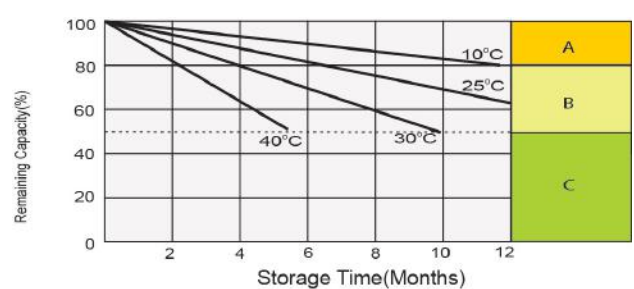
Efecto de la temperatura sobre la vida útil de la batería en flotación



Ciclo de vida en relación a la profundidad de descarga



Características de Auto-descarga



- A** No requiere carga suplementaria (Realizar la carga suplementaria antes de usar si se requiere el 100% capacidad).
- B** Se requiere carga suplementaria antes usar. Opciones de Carga:
1. Carga durante 3 días con una corriente constante 0.25CA y un Voltaje constante 2.25V / celda.
2. Carga durante 20 horas con una corriente constante 0.25CA y un Voltaje constante 2.25V / celda.
3. Carga durante 8-10 horas con una corriente limitada 0,05CA.
- C** Después de realizar cargas suplementarias es difícil recuperar la capacidad de la batería. La batería no debe almacenarse por periodos prolongados de tiempo.